



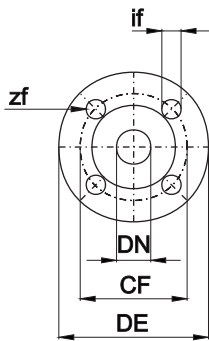
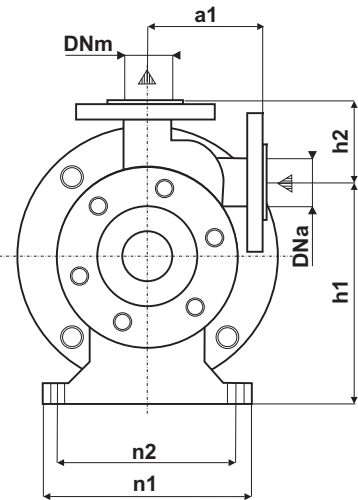
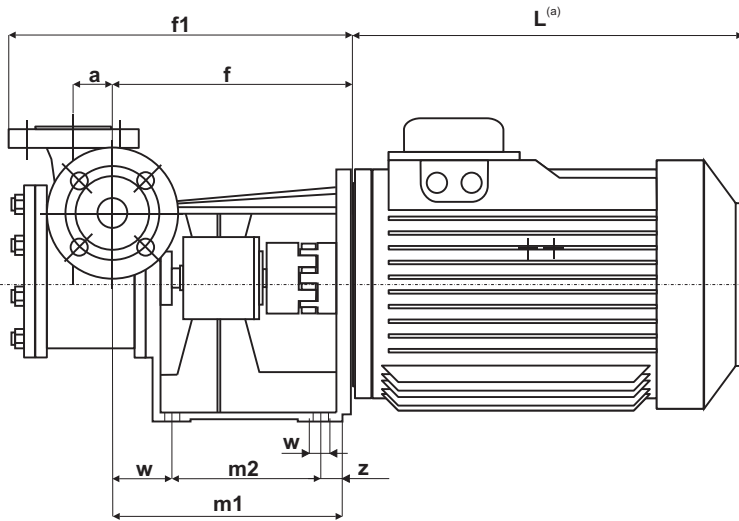
**SALVATORE
ROBUSCHI
POMPE PARMA**

INGOMBRI
OVERALL DIMENSIONS

RAM.E

N : T-1047

DATA: 17.10.2011



Dimensione flange-Flange dimension (PN 25 EN 1092-2)				
DNa DNm	DE	CF	Fori - Holes	
			zf	if
32	140	100	4	18

MOTORE ELETTRICO - ELECTRIC MOTOR			
Grandezza Size IEC	Potenza in [kW] Power in [kW]	L ^(a) [mm]	Peso Weight ^(a) [kg]
	2 Poli 2 Poles		
80	0.75	232	9
80	1.1	232	10
90S	1.5	270	13
90L	2.2	270	16
100L	3	298	21
112M	4	312	30
132S	5.5	381	40

Pompa tipo Pump size	Motore Elettrico Electric Motor UNEL-MEC	DIMENSIONI - DIMENSIONS [mm]															Peso ^(a) Weight kg
		Pompa - Pumps															
		DNa	DNm	a	a1	f	f1	h1	h2	m1	m2	n1	n2	z	s	w	
13	90L	32	32	30	127	290	360	185	85	215	160	180	160	33	16	60	39
14	100L	"	"	"	"	"	"	205	"	"	"	195	175	35	"	65	49
15	112M	"	"	"	"	"	"	"	"	"	"	"	"	"	"	"	58
17	112M	"	"	"	"	"	"	"	"	"	"	"	"	"	"	"	70

Quote e pesi suscettibili di variazione.
Dimensions and weights are subject to variations.

^(a)Quota indicativa può variare in funzione della marca del motore
Not binding dimension that can change according to motor brand